

STŘÍKACÍ PISTOLE

Manuál k použití (pečlivě prostudujte):

Ovládání:

1. Před použitím

- a. Pomocí klíče utáhněte trysky
- b. Zkontrolujte správné utažení nádoby na barvu.
- c. Vzduchová hadice by měla být před připojením profouknuta.
- d. Před použitím pistole se ujistěte, že je vše dobře spojeno.

2. Nastavení tvaru rozstříku

K nastavení šíře trysky otáčejte plynule regulačním kolečkem. Tvar stříkaného paprsku může být změněn z plochého na kulatý rozstřík dle požadavku.

3. Kontrola vzduchu

Před připojením tlakového vzduchu zkontrolujte vstupní tlak. Během používání pistole nikdy nedemontujte šroub č.9 pomocí imbusového klíče.

4. Výměna trysky

Při výměně trysky za jinou velikost se ujistěte, že je vyměněn kompletní set trysek. Set se skládá ze vzduchového rozprašovače, jehlice a trysky na barvu. Trysku na barvu vložte před vložením jehlice.

5. Výměna jehly spouště

Jehlice je vložena v tlačné pružině pod šroubem č.21.

6. Čištění pistole

- A) Vypláchněte nádobku čistidlem
- B) Vyčistěte trysku kartáčem, prostříkněte čistidlem. Neponořujte pistoli do ředidla.
- C) Ucpané otvory nikdy nečistěte ostrými, kovovými předměty aby nedošlo k poškození a následnému nepřesnému rozstříku barvy.
- D) Lehce namažte pohyblivé části

Závady

1. Pistole nestříká
2. Barva samovolně vytéká okolo jehlice
3. Stříkaný paprsek má srpkovitý tvar
4. Stříkaný paprsek má kapkovitý nebo oválný tvar
5. Stříkaný paprsek při stříkání kmitá
6. Barva v nádobce „bublá“

Příčiny

1. Nežádoucí látky mezi tryskou a jehlicí zabraňují průtoku barvy, ucpaný výstup barvy z nádoby.
2. Těsnění jehlice barvy je poškozeno nebo uvolněno.
3. Otvory pro výstup vzduchu jsou ucpané
4. Nečistoty na jehlici nebo vzduchovém otvoru.

5. Málo materiálu v nádržce, netěsnící tryska, těsnění poškozeno, znečištěno
6. Vzduch prochází do nádržky s barvou. Tryska barvy není dost utažená.

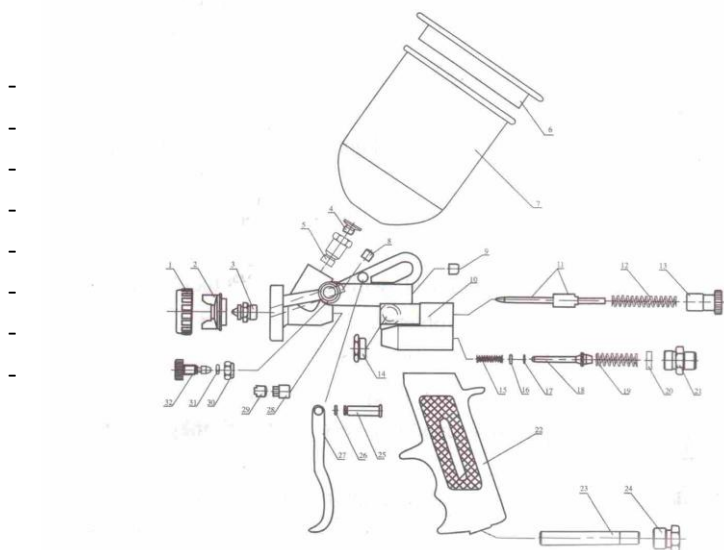
Oprava

1. Vyčistěte jehlici a trysku nebo použijte nové
2. Vyměňte těsnění
3. Vyčistěte
4. Otočte s tryskou o 180°. Pokud nežádoucí tvar paprsku zůstává, vyčistěte výstup ve vzduchové trysce
5. Znovu naplňte materiálem, utáhněte části, je-li třeba vyčistěte součásti nebo je nahraďte.
6. Utáhněte části pečlivě, vyčistěte, nahraďte.

Varování (pečlivě před použitím prostudujte)

1. Pracujte v dobře větratelné místnosti, ředidlo akumulované ve vzduchu může způsobit explozi
2. Používejte ochrannou masku, vyhněte se tím vdechnutí výparů
3. Vyhněte se aplikacím barvy v místech, kde by mohlo dojít ke vznětu (kamna, plamen hořáku, trouby apod.)
4. Nikdy neplňte pistoli tlakem vyšším než 6Atm, vyhněte se možným explozím
5. Pracujte mimo dosah dětí či zvířat
6. Během práce nekuřte či nekonzumujte potraviny
7. Nestříkejte kyselinu nebo jiné nebezpečné materiály bez dobré znalosti, jak je používat
8. Po použití pistole vyčistěte, tím neutralizujete materiál, který by ji mohl poškodit
9. Neaplikujte toxické ředidla (rozpouštědla) a další chemikálie bez znalosti jejich přesného účelu použití, může to způsobit zdravotní problémy
10. V případě užití chemikálií a čistících prostředků zabraňte kontaminaci okolí.
11. Nepoužívejte poškozenou hadici.
12. Při práci s chemikáliemi buďte velmi obezřetní, jejich inhalace může být i smrtelná
13. Doporučujeme používat regulátor tlaku vzduchu.

Hlavní specifikace



č.	popis	č.	popis
1	matice	17	těsnění
2	rozprašovač	18	jehla
3	tryska pro barvu	19	pružina
4	závit	20	podložka
5	závit	21	šroub
6	víčko	22	rukojeť
7	nádoba na barvu	23	trubka
8	těsnící šroub	24	šroubení
9	těsnící šroub	25	čep
10	tělo pistole	26	pojistka
11	jehlice	27	spoušť
12	pružina	28	šroub ucpávky
13	regulační šroub barvy	29	těsnění ucpávky
14	šroub	30	vodítko regulačního šroubu
15	pružina	31	těsnění
16	těsnění	32	regulační šroub vzduchu

model	typ dle vtoku	tryska Ømm	objem nádoby	tlak vzduchu bar.	spotřeba vzduchu l/min.	šířka rozstříku mm	hmotnost kg.	připojení vzduchu	
E-70	spádový	1,0	400ml.	3,5 - 5	200	180	0,6	¼"	
		1,2			220	220			
		1,4			250	250			
E-80		1,5	600ml.		260	280	0,7		
		1,6			275	295			
		1,8			290	320			
S-990 (48020)		2,0			1000ml.	310	350		0,54
		2,2				330	380		
		2,5				350	420		
W-80B		3,0	1000ml.		390	480	0,79		
	4,0	450		520					
E-70	sací	1,0	800ml.	180	160	0,79			
		1,2		200	200				
		1,4		220	240				
E-80		1,5	1000ml.	235	260	0,95			
		1,6		250	280				
		1,8		275	300				
S-990		2,0		1000ml.	290	330	0,66		
		2,2			300	350			
		2,5			320	380			
W-80B		3,0	1000ml.	370	420	0,66			
	4,0	420		480					