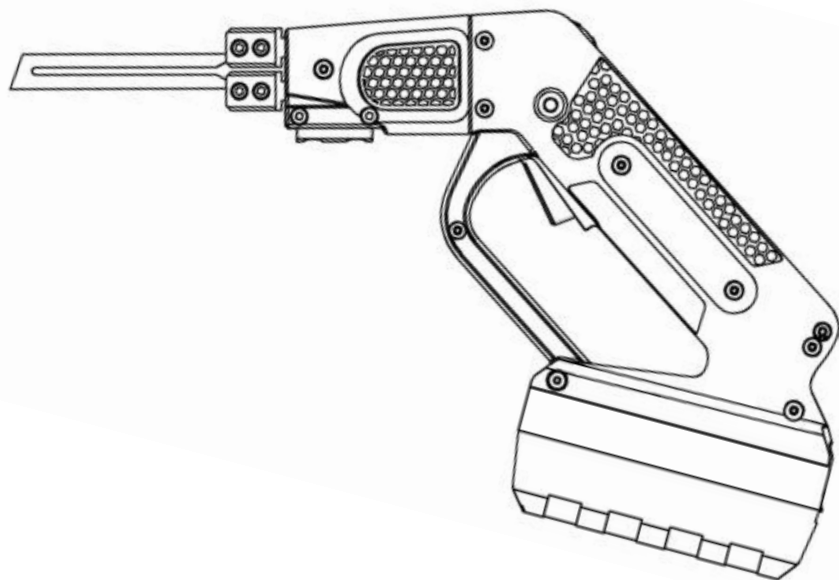


35323(DC180E)

řezačka polystyrenu

návod k použití



- Před použitím si prosím pečlivě přečtete tento návod.
- Aby nedošlo k vašemu zranění, ke zranění jiných osob a předmětů, věnujte pozornost především bezpečnostním výzvám.
- Aby nedošlo k poškození přístroje, dodržujte následující pokyny.

Manuál byl přeložen z originálu.

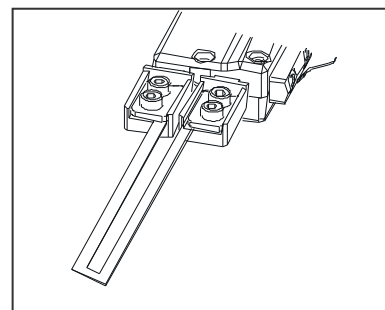
Úvod

Řezačka **DC180E** je profesionální přístroj určený k tepelnému řezání pěnových plastů. Nůž se zahřeje během několika sekund, a informuje uživatele o dané teplotě. Řezačka umožňuje čisté, levné a ekologické řezání polystyrenu a pěnových plastů.

Doporučené použití

Přístrojem lze snadno řezat expandovaný polystyren (EPS), extrudovaný polystyren (XPS), polyethylen, zesítný polyethylen, polypropyleny a mnoho dalších pěnových plastů a materiálů. Informujte se u výrobce pěnových plastů o bezpečných a správných postupech řezání.

Instalace čepele



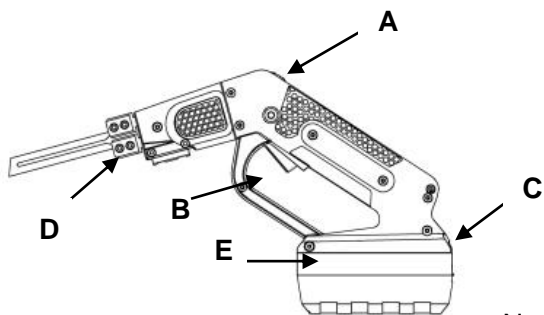
POZNÁMKA: Před nasazením, nebo vyjmutím nože vždy uvolněte spínač. Po ukončení řezání vždy vyčkejte dostatečnou dobu na zchlazení nože, držáků nože!

Upozornění 1: Čepel nože je velmi ostrá. řežte vždy ve směru ostré hrany.

ROVNÁ ČEPEL:

1. Pomocí inbus klíče povolte šrouby na držácích nožů.
2. Zasuňte čepel pod čtvercové přítlačné desky tak, aby vše přesně sedělo a ostrá strana směřovala dolů.
3. Pro správné tepelné vedení pevně utáhněte šrouby.
4. Ovladač na horní části řezačky je určen pro regulaci teploty, má 16 stupňů nastavení.

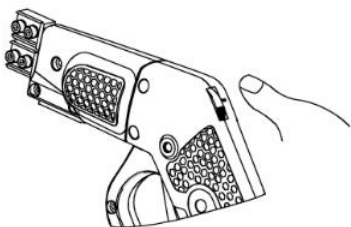
Upozornění 1: Nadměrný výkon a nadměrné teplo mohou způsobit přehřátí držáků čepele a poškození přístroje! Pro každé řezání používejte správné nastavení teloty.



- A) Ovladač nastavení teploty
- B) Spínač
- C) Spínač blokování baterie
- D) Držák čepele
- E) Baterie

Nastavte ovladač pro regulaci teploty na střed, položte čepel na okraj pěnového plastu a stiskněte spínač. Při optimálním řezání by se neměl objevit kouř.

DOPORUČENÍ : Proved'te nejprve zkušební řez.



Pro správné řezání je nejlepší udržovat stálou teplotu a rychlost. Pokud se během řezu vytvoří kouř, řezáte materiál příliš pomalu, nebo je příliš horká čepel, což by mohlo vést k nepravidelnému a nerovnoměrnému řezu. To lze napravit snížením teploty a přerušováním

uvolňováním spínače během řezu. Pokud se zvyšuje řezný odpor, stiskněte opět spínač. Čepel dosáhne nastavené teploty během několika sekund. Pomocí tohoto procesu dosáhnete kvalitního řezu za minimálního kouře. Řezání tímto způsobem také prodlužuje životnost nože.

Uvolněte spínač, pokud je před dokončením řezání pouze 3-5cm.

Čepel by neměla být delší než 3/4" přes tloušťku řezaného materiálu. Pěna při řezání ochlazuje čepel, obnažená část se může přehřát a způsobit pokřivení čepele.

Pokyny a upozornění 3:

1. **Řezačku vždy používejte v dobře větraném prostoru!**
2. Nenechávejte zbytky materiálů z řezů na čepeli, čepel se může zakřivit a může dojít k přehřátí.
3. Řezačku používejte, pouze, pokud je v kontaktu s izolační deskou.
4. Udržujte horkou čepel v dostatečné vzdálenosti od kůže, oděvu a dalších hořlavých materiálů.
5. Před manipulací nechte čepel zchladnout. **Horká čepel může způsobit zranění nebo popáleniny!**

Udržba

Neustálé používání řezačky může vést k hromadění polystyrenového materiálu na čepeli a mosazných držácích. Tento přebytek řezaného materiálu zhoršuje výkon čepele. **Držáky a čepel pravidelně důkladně čistěte přiloženým mosazným drátěným kartáčem – nepoužívejte ocelový kartáč!**

Specifikace

- **VSTUP:** 36 V DC
- **VÝSTUP:** 72 Wh
- **Přerušovaný provoz:** 15s zapnuto / 45s vypnuto
- **HMOTNOST:** 300 g
- **DÉLKA:** 260mm
- **TEPLOTA:** 350 ° C

Použití a manipulace s bateriovým nářadím

- a) Akumulátor nabíjete pouze v nabíjecích zařízeních schválených výrobcem, pro konkrétní typ baterie, při použití s jinými bateriemi hrozí nebezpečí požáru.
- b) Pro řezačku **DC180E** používejte pouze baterie, které jsou určeny pro tento typ. Použití jiných typů baterií může způsobit požár a zranění.
- c) Pokud baterii nepoužíváte, udržujte ji v dostatečné vzdálenosti od kancelářských sponek, mincí, klíčů, hřebíků, šroubů a jiných malých kovových předmětů, které by mohly způsobit připojení kontaktů. Pokud dojde ke zkratu kontaktů baterie, může dojít k popáleninám, nebo požáru.

- d) **Při nesprávném použití může z baterie vytékat kapalina. Vyvarujte se kontaktu s touto kapalinou. V případě náhodného kontaktu s tělem, opláchněte místo vodou. Pokud se kapalina dostane do kontaktu s očima, vyhledejte lékařskou pomoc. Vyteklá kapalina z baterie může vést k popáleninám a podráždění pokožky.**
- e) Neotvírejte baterii, mohlo by dojít ke zkratu. Chraňte baterii před horkem (např. permanentním slunečním zářením) a před ohněm z důvodu nebezpečí výbuchu.
- f) Pokud je baterie poškozena nebo nesprávně používána, mohou z ní unikat páry. Páry mohou vést k podráždění dýchacích cest. V případě problému s dýcháním vyhledejte lékařskou pomoc.
- g) Pokud je baterie vadná, může z ní vytékat kapalina a vytéct na okolní předměty. Tyto předměty zkontrolujte a důkladně očistěte, případně je vyměňte.
- h) Používejte baterii pouze s **DC180E**. Pouze tak lze zabránit nebezpečnému přetížení baterie.

Rychlá výměna dobíjecí baterie

Jmenovité napětí:	36 V DC
Kapacita:	Li-ion 2.0Ah
Hmotnost:	610 g

Nabíjecí zařízení

Vstupní napětí:	100-240 V / 50-60 Hz
Výstupní napětí:	42 V
Výstupní proud:	Max.2.0 A
Doba nabíjení:	<70 minut
Hmotnost:	600 g

Nabíjení baterie

Poznámka: Baterie je při dodání částečně nabitá

Před prvním použitím baterii v nabíječce zcela nabijte, abyste zajistili plný výkon. Věnujte pozornost indikátoru nabíjení na nabíjecím zařízení. Li-ion baterii lze kdykoliv dobít, aniž by to ovlivnilo její životnost. Přerušování procesu nabíjení

baterii nepoškodí. Baterie je vybavena systémem sledování teploty, který umožňuje nabíjení pouze mezi 0°C a 45°C.

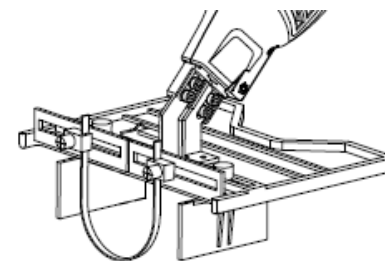
Baterie Li-ion

baterie nevhazujte do domácího odpadu, neházejte je do ohně, nebo do vody. Baterie by měly být shromažďovány a recyklovány, nebo likvidovány ekologickým způsobem. Platí pouze pro země EU: Podle evropské směrnice 91/157/EWG je třeba vadné a opotřebované baterie recyklovat. Baterie, které nejsou funkční, můžete odevzdat ve svém obchodě, nebo je zlikvidovat ekologickým způsobem.

Montáž příslušenství

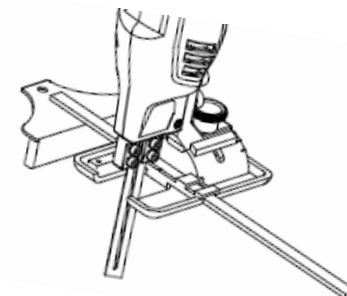
Sled:

Plochou nebo drátěnou čepel, můžete ohýbat pomocí speciálních kleští podle svého použití a montáž podle níže uvedeného obrázku.



Pohon řezání:

Můžete provést řezání pod jiným úhlem, montáž, jak je uvedeno níže na obrázku.



Adaptér pro potrubní drážku:

Plochou nebo drátovou čepel můžete ohýbat speciálními kleštěmi podle svého použití, montáž uvedeného obrázku.

