

# Úhlová bruska 230 mm

Číslo položky: 28215

Číslo modelu: S1M-HJ2118-230



## Návod k použití



Před použitím si pečlivě přečtěte tento návod.

## 1. Technické údaje

|                           |                                                                                                                  |
|---------------------------|------------------------------------------------------------------------------------------------------------------|
| Číslo položky             | 28215                                                                                                            |
| Model                     | S1M-HJ2118-230                                                                                                   |
| Napětí                    | 230 V, 50 Hz                                                                                                     |
| Výkon                     | 2400 W                                                                                                           |
| Otáčky bez zatížení       | 6600 min <sup>-1</sup>                                                                                           |
| Třída ochrany             | II                                                                                                               |
| Průměr kotouče            | Max 230 mm                                                                                                       |
| Průměr otvoru             | ø 22.2 mm                                                                                                        |
| Délka elektrického kabelu | 3 m                                                                                                              |
| Závit vřetena             | M14                                                                                                              |
| Úroveň hluku              | L <sub>pA</sub> :95,6 dB(A), K <sub>pA</sub> : 3 dB(A)<br>L <sub>wA</sub> :106,6 dB(A),K <sub>wA</sub> : 3 dB(A) |
| Hmotnost                  | 5,8 kg                                                                                                           |

## 2. Součásti a ovládací prvky



Obr.1

- |                     |                              |
|---------------------|------------------------------|
| 1. Zdrojový kabel   | 5. Tlačítko otáčení rukojeti |
| 2. Rukojeť          | 6. Pomocná rukojeť           |
| 3. Spínač           | 7. Tlačítko zámku vřetena    |
| 4. Pojistka spínače | 8. Ochranný kryt             |

## 3. Bezpečnost



**Varování:** Použití jakéhokoli nástroje může být nebezpečné. Vždy zvolte správný nástroj pro danou práci.

**Varování:** Nástroj se může po použití zahřát. Měla by ho používat kompetentní osoba. V případě pochybností se obraťte na elektrikáře.

**Řezání/broušení:** Před pokusem o řezání/broušení jakéhokoli předmětu se nejprve seznáme se správnými postupy a technikami řezání/broušení a s různými řeznými kotouči, brusnými kotouči a lamelovými kotouči.

### 3.1 Bezpečnost na pracovišti

- Pokud nepracujete venku pod širým nebem, udržujte pracovní prostor čistý a dobře osvětlený.
- Nepoužívejte elektrické nářadí ve výbušném prostředí, například v přítomnosti hořlavých kapalin, plynů nebo prachu. Elektrické nářadí vytváří jiskry, které mohou zapálit prach nebo výpary nebo způsobit zranění či poškození okolních osob nebo předmětů.
- Při práci s elektrickým nářadím se nepřibližujte k okolostojícím osobám. Rozptýlení může vést k možné ztrátě kontroly nad nářadím.

### 3.2 Elektrická bezpečnost

- Zástrčku elektrického nářadí nijak neupravujte a nepoužívejte žádné adaptéry s uzemněným elektrickým nářadím. Originální zástrčky a odpovídající zásuvky sníží riziko úrazu elektrickým proudem.
- Vyvarujte se kontaktu s uzemněnými nebo uzemněnými povrchy, jako jsou potrubí, radiátory a chladničky, při práci s elektrickým nářadím.
- Nevystavujte elektrické nářadí dešti nebo vlhku. Voda je vodičem elektřiny, což zvyšuje riziko úrazu elektrickým proudem.
- V žádném případě nepoužívejte kabel k přenášení, tahání nebo odpojování elektrického nářadí. Zabraňte kontaktu kabelu s teplem, olejem, ostrými hranami nebo pohyblivými částmi. Poškozené nebo zamotané šňůry zvyšují riziko úrazu elektrickým proudem.
- Při práci s elektrickým nářadím venku používejte prodlužovací kabel vhodný pro venkovní použití.
- Pokud je práce s elektrickým nářadím na vlhkém místě nevyhnutelná, použijte proudový chránič. (RCD). RCD snižuje riziko úrazu elektrickým proudem.
- Nepoužívejte elektrické nářadí, pokud je vypínač vadný. Používání jakéhokoli elektrického nářadí, které nelze ovládat spínačem, je nebezpečné a musí být okamžitě opraveno.
- Při použití prodlužovacího kabelu způsobí poddimenzovaný kabel pokles síťového napětí, který způsobí ztrátu napájení a přehřátí. Při použití více než jednoho prodloužení k doplnění

celkové délky se ujistěte, že každý prodloužení obsahuje alespoň minimální velikost drátu. V případě pochybností použijte stejný kabel, jako je kabel stroje.

### 3.3 Osobní bezpečnost

- Při práci s elektrickým nářadím vždy používejte ochranné pomůcky. Správné ochranné pomůcky vybavení, jako je maska proti prachu, ochrana sluchu a rukavice, sníží počet zranění.
- Správný pracovní oděv. Nenoste volné oblečení ani šperky. Udržujte vlasy a oděv mimo dosah od všech pohyblivých částí. Volné oblečení, šperky nebo dlouhé vlasy se mohou zachytit o pohyblivé části.
- Před zapnutím elektrického nářadí vyjměte seřizovací klíč nebo klíč a ujistěte se, že je příslušenství bezpečně a správně namontováno.
- Před připojením ke zdroji napájení, zvednutím nebo přenášením nářadí se vždy ujistěte, že je vypínač ve vypnuté poloze. Při práci nářadí vždy držte oběma rukama.
- Vždy udržujte správný postoj a rovnováhu a nenatahujte se-zejména na velké předměty/plochy.
- Zajistěte, aby se kolemjdoucí osoby nacházely v bezpečné vzdálenosti od pracovního prostoru. Každý, kdo vstoupí do pracovního prostoru, musí nosit osobní ochranné prostředky. Úlomky obrobku nebo rozbitého příslušenství mohou odletět a způsobit zranění mimo bezprostřední oblast práce.

## 4. Správné použití

- Elektrické nářadí a příslušenství používejte v souladu s tímto návodem a s ohledem na pracovní podmínky a prováděnou práci. Použití elektrického nářadí k jiným, než určeným činnostem by mohlo vést k nebezpečným situacím.
- Toto nářadí je určeno k řezání, broušení, specifickým brusným operacím. Vezměte na vědomí všechna varování, pokyny, údaje uvedené na výkresech a specifikacích dodaných s tímto nářadím a v tomto návodu.
- Nářadí musí být používáno s příslušenstvím, které bylo speciálně navrženo nebo doporučeno výrobcem.
- Jmenovité otáčky příslušenství musí odpovídat alespoň maximálním otáčkám uvedeným na nářadí. Používání příslušenství při rychlostech vyšších, než jsou jmenovité specifikace může způsobit jeho zlomení nebo vymrštění do vzduchu nebo poškození obrobku či obsluhy.
- Při řezání nebo broušení držte elektrické nářadí pouze oběma rukama za izolované plochy. Příslušenství, které se dotýká "živého" vodiče, může způsobit, že obnažené kovové části elektrického nářadí budou "pod napětím" a obsluha dostane úraz elektrickým proudem.
- Nikdy neodkládejte elektrické nářadí před úplným zastavením příslušenství. Otáčející se příslušenství může zachytit o povrch a vytrhnout elektrické nářadí z vaší kontroly nebo může dojít k poškození nářadí a pracovního povrchu.
- Pravidelně čistěte větrací otvory elektrického nářadí pomocí vzduchové prachovky. Ujistěte se, že je nářadí odpojeno od elektrické sítě.

- Nepoužívejte elektrické nářadí v blízkosti hořlavých materiálů. Jiskry by mohly tyto materiály zapálit.

## 5. Použití a péče o nářadí a příslušenství

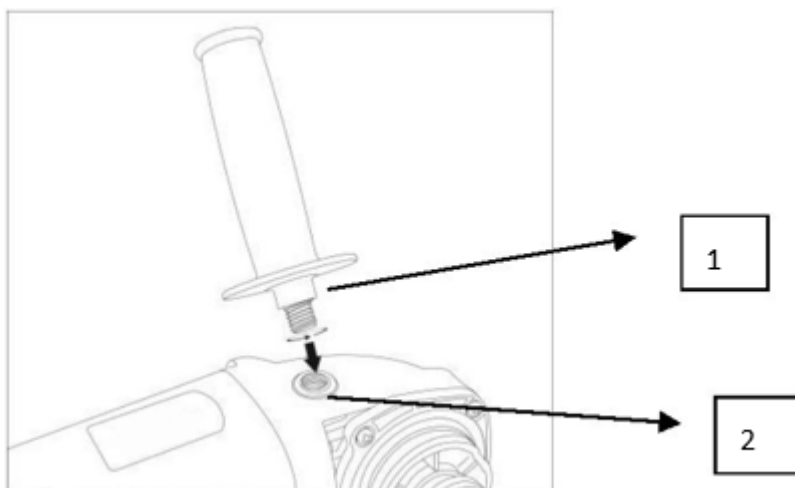
- Vyvarujte se násilného vniknutí elektrického nářadí do materiálu. Nechte elektrický nástroj, aby provedl práci, pro kterou je určen byl navržen.
- Před prováděním jakýchkoli úprav, výměnou příslušenství nebo skladováním elektrického nářadí odpojte zástrčku od zdroje napájení. Tato preventivní bezpečnostní opatření snižují riziko náhodného spuštění elektrického nářadí.
- Nikdy nenechávejte elektrické nářadí bez dozoru a nepoužívané nářadí ukládejte.
- Průměr a tloušťka použitých kotoučů musí odpovídat specifikacím nářadí. Jiné kotouče nebudou dostatečně chráněny a nelze je používat kontrolovaně.
- Údržba elektrického nářadí: Zkontrolujte, zda nedochází k nesprávnému seřízení vázání pohyblivých částí, zda nejsou poškozené nebo zlomené a zda nejsou v jiném stavu, který by mohl ovlivnit provoz elektrického nářadí a bezpečnost uživatele. V případě poškození nechte elektrické nářadí před použitím opravit.
- Nepoužívejte poškozené kotouče. Před použitím zkontrolujte, zda kotouč není poškozený, například zda není naštípnutý, prasklý, nadměrně opotřebovaný a zda nemá uvolněné části. Pokud nářadí upadne, je třeba zkontrolovat i postižený kotouč. Po nasazení kotouče na úhlovou brusku spusťte brusku na maximální otáčky a zkontrolujte, zda je vše v pořádku. Nestůjte ani nedovolte, aby uprostřed rotujícího kotouče stály jiné osoby v jeho blízkosti.
- Po vypnutí úhlové brusky počkejte, až se kotouč zcela zastaví, a teprve potom jej odložte. Rotující kotouč by se mohl dostat do kontaktu s povrchem a nekontrolovaně pohnout nástrojem.
- Nepoužívejte příslušenství, které není speciálně navrženo a doporučeno výrobcem nářadí. To, že lze příslušenství připojit k elektrickému nářadí, nezaručuje jeho bezpečný provoz.

## 6. Začínáme

### 6.1 Montáž příslušenství

#### 6.1.1 Pomocná rukojeť

Obrázek 1

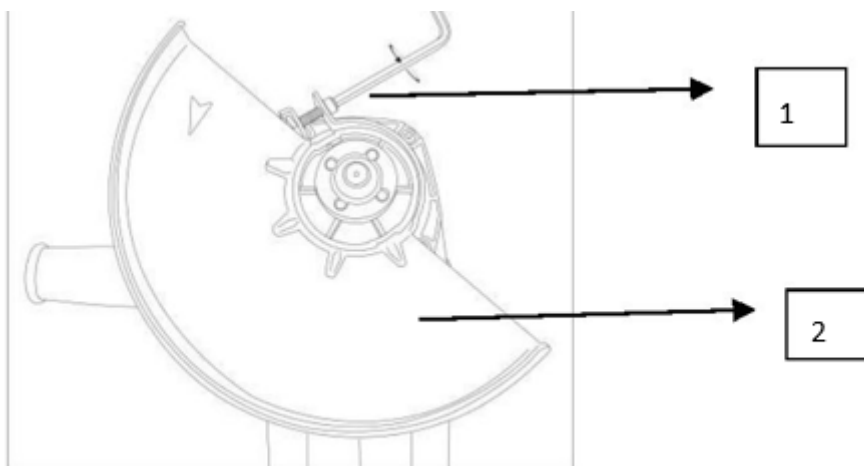


• **Obrázek 1**

1. Našroubujte pomocnou rukojeť do drážky.
2. Ujistěte se, že je pomocná rukojeť pevně zašroubovaná, nešroubujte příliš, poškodilo by to závit.

#### 6.1.2 Ochranný kryt

Obrázek 2

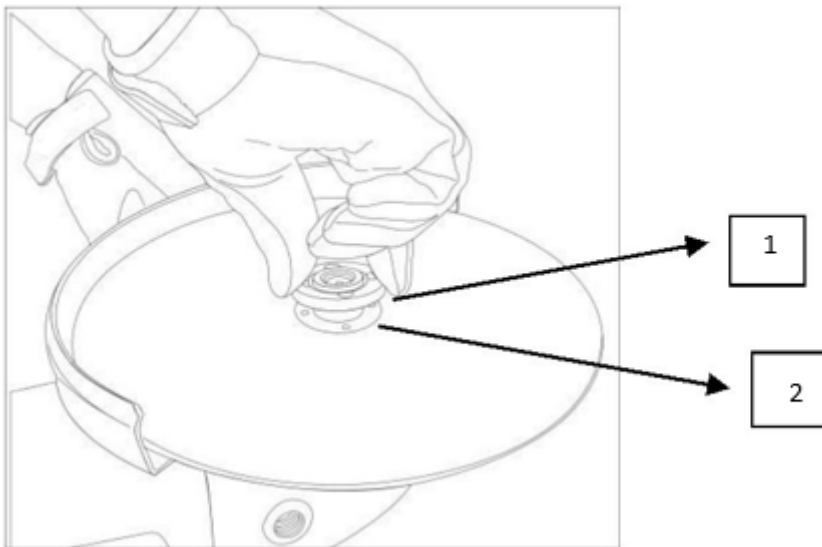


• **Obrázek 2**

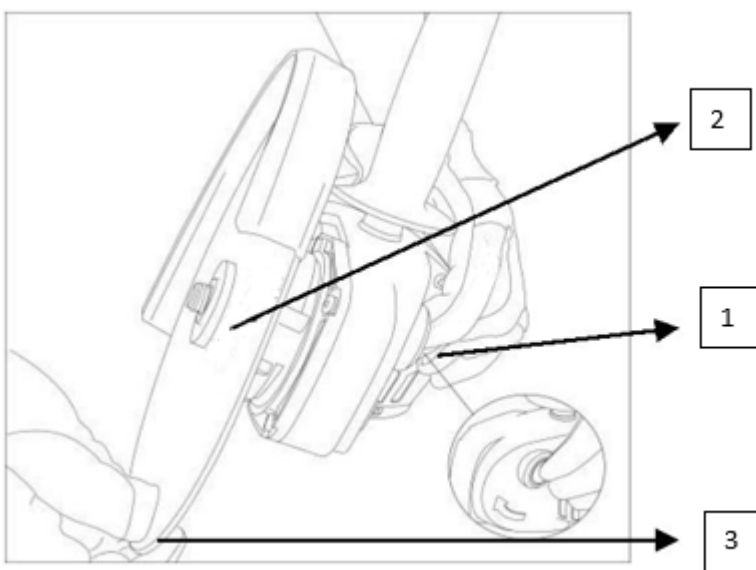
1. Ochranný kryt připevněte pootočením ochranného krytu do takového úhlu, aby mohl chránit obsluhu v závislosti na práci.
2. Ujistěte se, že jste šroub pevně utáhli, k upevnění šestihranného šroubu použijte přiložený šestihranný klíč.

**6.1.3 Řezací/brusný nůž.**

**Obrázek 3**



**Obrázek 4**



• **Obrázek 3**

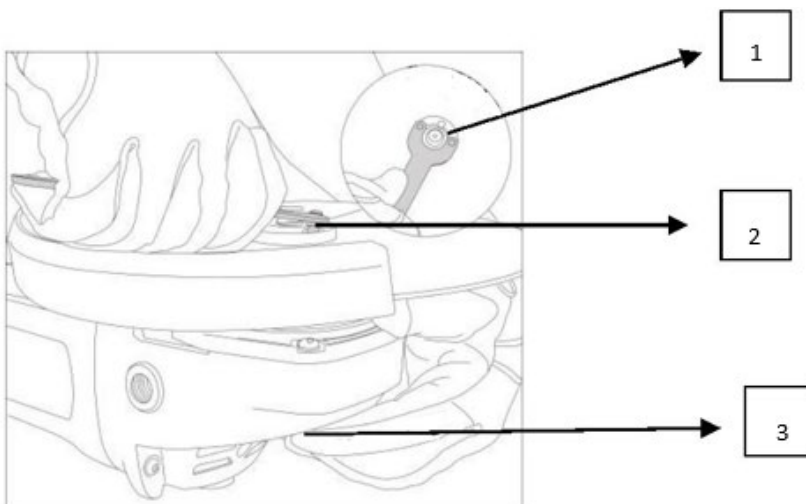
1. Vložte nůž a ujistěte se, že leží pevně na matici spodní příruby, nesmí se hýbat.
2. Opatrně nasadte horní přírubovou matici a zároveň přidržujte nůž na místě na spodní přírubové matici.

• **Obrázek 4**

1. Stiskněte tlačítko aretace vřetena.
2. Otáčejte kotoučem a současně stiskněte aretaci vřetena, dokud nezapadne na místo a nebude se moci otáčet.
3. Našroubujte matici horní příruby v jedné rovině s kotoučem.

### 6.1.4 Klíč

**Obrázek 5**



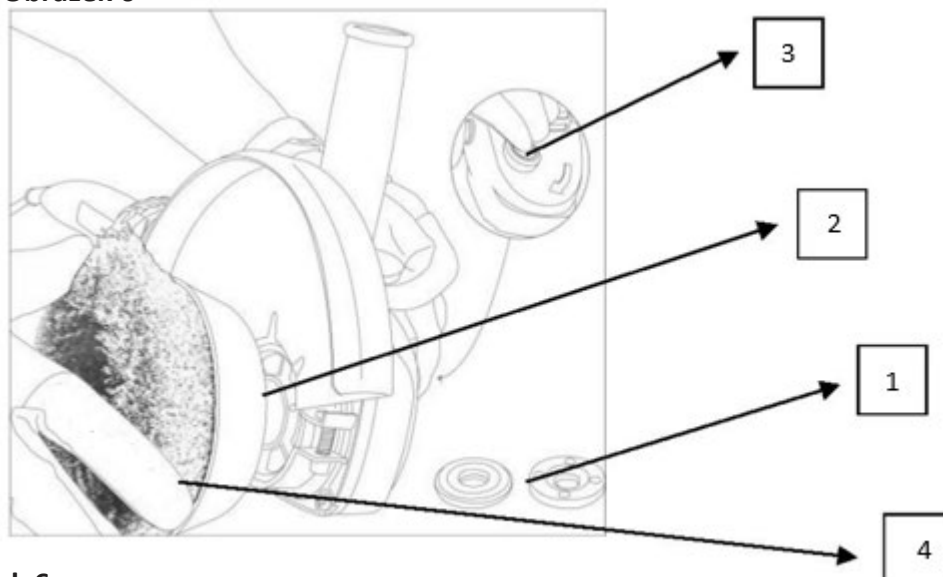
• **Obrázek 5**

1. Nasadte klíč na horní matici příruby.
2. Ujistěte se, že je klíč uvnitř drážek pro matici horní příruby, a utáhněte jej na jednu otáčku.
3. Stisknutím tlačítka zámku vřetena při otáčení disk zajistěte.



### 6.1.5 Vložení drátěného kartáče

Obrázek 6



• **Obrázek 6**

1. Odstraňte matice horní a dolní příruby, protože pro toto příslušenství nejsou nutné.
2. Vložte drátěný kartáč do vřetena se závitem M14.
3. Při otáčení drátěného kartáče stiskněte tlačítko aretace vřetena.
4. Šroubujte drátěný kartáč ve směru hodinových ručiček, dokud nezapadne a pomocí klíče jej pevně přitáhněte.

## 6.2 Provoz

- Poznámka: dbejte na to, abyste při práci používali vhodné osobní ochranné pomůcky.

### 6.2.1 Broušení

- Pevně držte nástroj, zapněte jej a nechte jej dosáhnout optimálních otáček, poté přiložte kotouč na obrobek.
- Obecně platí, že hrana kotouče svírá s povrchem obrobku úhel přibližně 15°.
- U žádného nového kotouče nepracujte s bruskou směrem dopředu, protože by se mohl zaříznout do obrobku. Jakmile se hrana kotouče používáním zaoblí, je kotouč nyní připraven k práci ve směru dopředu i dozadu.
- Při broušení nikdy nepoužívejte sílu ani nadměrný tlak. Hmotnost nástroje pro tlak je dostatečná. Nadměrný tlak nástroj zpomaluje. K dosažení rychlejšího úběru materiálu lze použít kotouč s hrubší zrnitostí

### 6.2.2 Abrazivní řezné kotouče/diamantové kotouče

- Abrazivní řezné kotouče/diamantové kotouče řezou pod úhlem 90° k obrobku.
- Všimněte si, že diamantové kotouče obvykle vyžadují menší přítlak než brusné kotouče.

### 6.2.3 Drátěné kartáče a kartáče na kola

- Při používání drátěných kartáčů nevyvíjejte nadměrný tlak, protože by mohlo dojít k tomu, že hroty nedopadnou na povrch, ale spíše způsobí, že strana drátu bude povrch bičovat. To snižuje účinnost čištění.
- Pomalu se pohybujte po povrchu a vyhněte se kartáčování přes ostré hrany a rohy, protože by mohlo dojít k poškození kartáče.

## 7. Údržba

- Při čištění plastových dílů nepoužívejte rozpouštědla. Většina plastů je náchylná k poškození různými typy komerčních rozpouštědel a jejich použitím může dojít k jejich poškození.

### Před spuštěním

#### Zajistěte

- Napájecí kabel a zástrčka jsou v perfektním stavu.
- Vypínač ON/OFF funguje správně i při odpojeném napájení.
- Zda jsou všechny součásti nářadí správně sestaveny a zda nevykazují známky poškození.
- Větrací otvory nejsou zakryté.
- Pravidelně čistěte plášť nástroje, k otření použijte vlhký hadřík.
- Stlačený vzduch lze použít k odstranění prachu a nečistot, které by mohly ucpat chladicí ventilátor. Rovněž vyfukováním větracích otvorů.
- Pravidelně kontrolujte uhlíkové kartáče. Kartáče kratší než 5 mm by vyžadovaly výměnu. Prach je jedním z hlavních faktorů, které způsobují předčasné opotřebení kartáčů, zejména pokud pracujete na abrazivním betonu.
- Po instalaci náhradních uhlíkových kartáčů je nechte několik minut běžet bez zátěže.
- Ujistěte se, že vypínač vždy správně funguje.
- Ujistěte se, že používáte správný nástavec nebo kotouč pro úhlovou brusku a že je správně nasazen. Protože to zlepší výkon nářadí.
- Zkontrolujte napájecí kabel, zda není poškozený nebo přeríznutý. V případě jakéhokoli poškození jej před použitím nechte opravit. Zkontrolujte pomocnou rukojeť, zda je vše v pořádku.
- V případě, že se setkáte s problémem přehřátí, jednoduše snižte zatížení nářadí. Nástroj nevypínejte, nechte jej běžet normálními/standardními otáčkami, abyste podpořili chlazení.

**Varování: Před jakýmkoli nastavením nebo údržbou se vždy ujistěte, že je nářadí vypnuté a zástrčka je vytažená z napájecího bodu.**

## 8. Řešení problémů

| Potíže                          | Problém                                                                                                                                             | Navrhovaná opatření                                                                                                                                                                                                                                                                                                     |
|---------------------------------|-----------------------------------------------------------------------------------------------------------------------------------------------------|-------------------------------------------------------------------------------------------------------------------------------------------------------------------------------------------------------------------------------------------------------------------------------------------------------------------------|
| 1. Úhlová bruska se nespustí    | 1.1 Napájecí kabel není zapojen<br>1.2 Porucha napájení, vypnutá pojistka nebo jistič<br>1.3 Poškozená šňůra<br>1.4 Vadný spínač<br>1.5 Vadný motor | 1.1 Zkontrolujte, zda je kabel připojen ke zdroji napájení.<br>1.2 Zkontrolujte napájení<br>1.3 K opravě použijte autorizované servisní středisko nebo vyměnit<br>1.4 K opravě použijte autorizované servisní středisko nebo vyměnit spínač<br>1.5 K opravě použijte autorizované servisní středisko nebo vyměnit motor |
| 2. Špatný výkon                 | 2.1 Příliš dlouhý prodlužovací kabel nebo nedostatečně dimenzovaný<br>2.2 Nástroj se přehřívá – vypnutí jističe<br>2.3 Kotouče neřežou              | 2.1 Použijte dostatečně těžký prodlužovací kabel, abyste přenášet proud<br>2.2 Vypněte nářadí a nechte ho vychladnout na hodnotu pokojovou teplotu. Zkontrolujte a vyčistěte větrací otvory.<br>2.3 Vyměňte jej za nový řezný kotouč.                                                                                   |
| 3. Vibrace nebo abnormální hluk | 3.1 Vibrace nebo abnormální hluk.<br>3.2 Uvolněné šrouby                                                                                            | 3.1 Ujistěte se, že je příslušenství upevněno na vřetenu.<br>3.2 Ujistěte se, že jsou všechny upevňovací šrouby zcela dotaženy.                                                                                                                                                                                         |
| 4. Přehřátí                     | 4.1 Snížení zátěže nástroje                                                                                                                         | 4.1 Nechte nářadí několik minut běžet bez zátěže, aby vestavěný ventilátor ochladil motor.                                                                                                                                                                                                                              |

## 9. Význam symbolů na štítku



|  |                                                                                |
|--|--------------------------------------------------------------------------------|
|  | Odpovídá příslušným požadavkům EU.                                             |
|  | Elektroodpad, viz dále                                                         |
|  | Zařízení druhé třídy ochrany. Dvojitá izolace.                                 |
|  | Používejte certifikovanou ochranu zraku a sluchu s dostatečnou úrovní ochrany. |
|  | Používejte certifikovanou ochranu dýchacích cest s dostatečnou úrovní ochrany. |
|  | Před použitím si přečtěte návod k použití.                                     |

## 10. Likvidace odpadu

### Obalové materiály

Obalové materiály odložte do příslušného kontejneru na tříděný odpad.

### Nepoužitelná úhlová bruska

Podle směrnice EU 2012/19 nesmí být nepoužitelné elektrozařízení likvidováno v komunálním odpadu, ale musí být předáno k ekologické likvidaci do sběrný elektrozařízení. Informace o sběrných místech pro elektrozařízení a podmínkách sběru získáte na obecním úřadě nebo u prodejce.



## EC Prohlášení o shodě

Výrobce Levior s.r.o. • Tovačovská 3488, CZ-750 02 Přerov prohlašuje, že následně označené přístroje svojí koncepcí a konstrukcí i provedeními uvedenými na trhu splňují níže uvedené požadavky Evropské unie. Toto prohlášení se vydává na výhradní odpovědnost výrobce.

### Předmět deklarace-identifikace produktu:

Produkt: úhlová bruska

Číslo modelu: S1M-HJ2118-230

Číslo položky: 28215

splňují následující odpovídající normy, včetně jejich případných pozměňujících příloh, kterými se prohlašuje shoda s následujícími odpovídajícími ustanoveními:

### 2006/42/EC:

EN 60745-2-3:2011+A2:2013+A11:2014+A12:2014+A13:2015

EN 60745-1:2009+A11:2010

### 2014/30/EU:

EN 55014-1:2017;EN 55014-2:2015; EN IEC 61000-3-2:2019;

EN 61000-3-3:2013+A1:2019

Kompletaci technické dokumentace 2006/42/EC provedl Ondřej Marek se sídlem na adrese výrobce.

Technická dokumentace (2006/42/EC) je k dispozici na adrese výrobce.

**Místo a datum vydání ES prohlášení o shodě:** Přerov, 30.5.2024

Osoba oprávněná vypracovat ES prohlášení o shodě jménem výrobce (podpis, jméno, funkce):

 **6 LEVIOR s.r.o.**

Tovačovská 3488/28, 750 02 Přerov  
IČO 61973939 DIČ CZ61973939  
tel.: 581 746 256-8, fax: 581 746 255

  
Ondřej Marek  
jednatel společnosti Levior s.r.o.