

DAB/FM Rádio

Číslo položky: 28076

Model č.: BGRD-20DAB-GHBK



Návod k použití



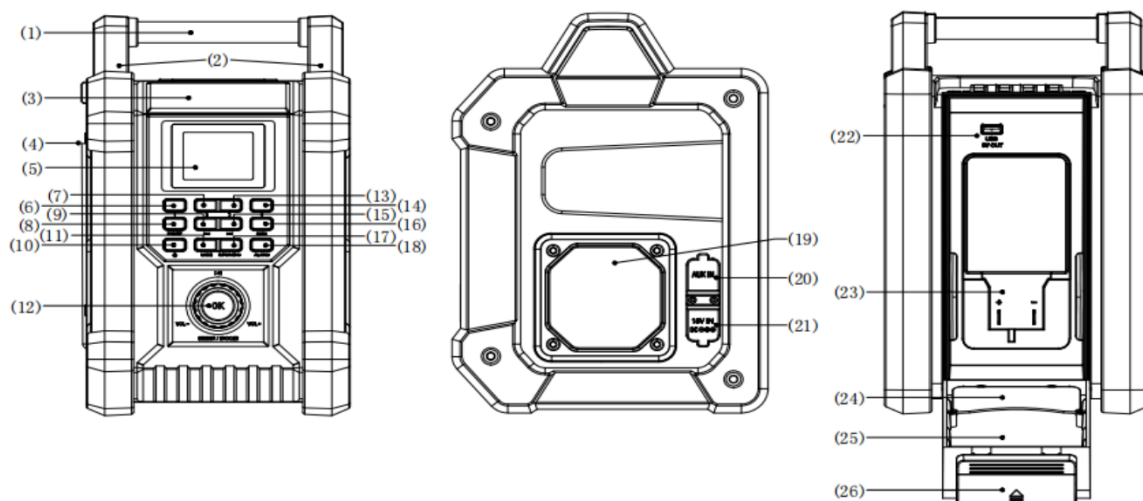
Před použitím si pečlivě přečtete tento manuál.

Tento manuál byl přeložen z originálu.

Technické údaje

Číslo položky	28076
Model č.	BGRD-20DAB-GHBK
Vstup adaptéru AC/DC	100-240V ~ 50/60Hz, 1A
Výstup adaptéru AC/DC	18V/1.3A DC
Nabíjecí napětí	20 V
Jmenovitý výkon reproduktoru	2x15W
FM pásmo	87,5 – 108MHz
DAB+ pásmo	174 – 240 MHz
Verze Bluetooth	5
Frekvence Bluetooth	2,4 GHz
Dosah signálu Bluetooth	10m
Jmenovitá impedance	8 Ω
Odstup signálu od šumu	60 dB
Hmotnost	3 kg

POPIS ZAŘÍZENÍ



- | | |
|---|---|
| 1. Rukojeť | 18. Tlačítko Alarm |
| 2. Rám | 19. Reproduktor |
| 3. Logo | 20. AUX port |
| 4. Anténa | 21. 18V/1.3A DC vstup napájecího kabelu |
| 5. Displej | 22. USB nabíjecí port 5V/1A |
| 6. Tlačítko pro výběr uložené stanice | 23. Baterie |
| 7. Tlačítko pro výběr uložené stanice | 24. Držák telefonu |
| 8. Tlačítko předvolby | 25. Zadní kryt |
| 9. Tlačítko Ladění – zpět | 26. Prostor pro umístění akumulátoru |
| 10. Tlačítko Zapnuto / Vypnuto | |
| 11. Tlačítko Mode | |
| 12. Tlačítko Vybrat/Zastavit (včetně OK tlačítka) | |
| 13. Tlačítko pro výběr uložené stanice | |
| 14. Tlačítko pro výběr uložené stanice | |
| 15. Tlačítko Ladění - dopředu | |
| 16. Tlačítko Hledat | |
| 17. Tlačítko INFO/MENU | |

SPECIFIKACE

- Přijímač DAB+ (174 MHz – 240 MHz)
- FM přijímač (87,5 MHz - 108,00 MHz)
- Ukládá 30 předvoleb FM
- Ukládá 30 předvoleb DAB+
- Slot pro rychlé předvolby: 4
- Bluetooth 5.0
- Napájení pomocí baterie 2.0Ah/4.0Ah/6.0Ah (není součástí dodávky)
- 18 V síťový adaptér (součástí dodávky)
- Automatické nastavení hodin
- Duální alarmy
- 2,4" barevný displej
- Stmívatelný displej
- Stereofonní reproduktor (2x15W)
- 3,5mm port AUX (Line-In)
- Funkce spánku
- Podpora více jazyků
- Flexibilní měkká anténa
- Rukojeť pro přenášení
- Až 10-20 hodin nepřetržitého hraní na baterie
- Režim Bluetooth

Bluetooth

Aktivujte funkci Bluetooth pomocí tlačítka "mode", dokud se nezobrazí ikona Bluetooth, stiskněte tlačítko „OK“ pro potvrzení. Aktivujte Bluetooth na svém zařízení a vyhledejte dostupná zařízení. Vyhledejte a přidejte "FESTA Radio". Rádio se automaticky spáruje se zařízením a není potřeba žádný kód. Pokud se párování podaří, na displeji se zobrazí "Connected" (Připojeno).

Režim FM

Stiskněte tlačítko MODE a vyberte režim FM, potvrďte stisknutím tlačítka "OK". Chcete-li automaticky naladit další dostupnou rozhlasovou stanici, stiskněte a podržte po dobu 3 sekund obě tlačítka Tune +/- . Tím se spustí automatické vyhledávání FM. Tlačítko '+' prohledá kanál nahoru a '-' prohledá kanál dolů. Skenování se vždy zastaví na dalším přijatém signálu. V případě potřeby uložte jako předvolbu.

Režim DAB+

Stiskněte tlačítko MODE a zvolte režim DAB+, potvrďte stisknutím tlačítka „OK“. Pomocí tlačítek ladění +/- procházejte dostupné stanice DAB+ na displeji. Stisknutím voliče naladíte rádio na stanici zobrazenou na displeji.

NÁVOD K POUŽITÍ

Ovládání rádia

Zapnuto/vypnuto/pohotovostní režim

Rádio zapnete stisknutím tlačítka napájení. Dalším stisknutím jej převedete do pohotovostního režimu. Podržením tlačítka rádio vypnete.

Používání tlačítek

Pokud není u požadované akce uvedeno jinak, stačí všechna tlačítka rychle stisknout. To se týká i funkce tlačítek voliče.

Používání číselníku

Toto rádio má dvojí ovládání. To znamená, že jednu akci provede otáčením voliče a druhou jeho stisknutím.

Nastavení

První použití

Po vyjmutí rádia z obalu připojte rádio k elektrické síti pomocí dodaného adaptéru nebo vložte baterie 2.0Ah/4.0Ah/6.0Ah. do přihrádky na baterie v základně. Úplně vysuňte anténu a stisknutím tlačítka napájení rádio zapněte. Datum a čas se automaticky nastaví podle přijímaného signálu DAB+. Poté rádio začne skenovat. Číslo vpravo na displeji udává počet kanálů nalezených ve vaší oblasti během tohoto skenování. Po dokončení skenování se rádio samo naladí na první abecedně řazenou stanici dostupnou v režim

Režim DAB+

Stiskněte tlačítko MODE a zvolte režim DAB+, potvrďte stisknutím tlačítka „OK“. Pomocí tlačítek ladění +/- procházejte dostupné stanice DAB+ na displeji. Stisknutím voliče naladíte rádio na stanici zobrazenou na displeji. Stisknutím tlačítka "Scan" můžete přeladit nebo obnovit množství dostupných stanic DAB+. Doporučujeme toto provést, pokud bylo rádio přemístěno nebo pokud je signál DAB+ slabý.

Možnosti DAB+

Stiskněte a podržte tlačítko "Info/Menu", dokud se nezobrazí "Full Scan". Stisknutím tlačítek ladění +/- přepínejte mezi možnostmi a stisknutím voliče proveďte výběr. K dispozici jsou tyto možnosti:

Úplné skenování

- chcete-li zcela vymazat a znovu naladit všechny dostupné stanice DAB+, vyberte v nabídce možností možnost "Full Scan". Rádio nyní prohledá všechny dostupné kanály. Všechny nalezené kanály se zobrazí v abecedním pořadí.

Ruční ladění

- tato možnost vám umožní přeladit se na jednotlivou místní frekvenci, aniž byste museli provést úplné skenování. Použití této funkce může pomoci odstranit špatný signál nebo rušení bez ovlivnění zbytku seznamu stanic. Stiskněte a podržte tlačítko "INFO/MENU", dokud se na obrazovce nezobrazí seznam nabídek DAB+. Otáčením voliče zvýrazněte položku "Manual Tune" a rychlým stisknutím voliče ji vyberte. Další možnost zobrazí všechny frekvence DAB+, které jsou pro toto rádio k dispozici. Otáčením voliče procházejte seznamem a zvýrazněte frekvenci, kterou preferujete. Rychlým stisknutím voliče ji vyberte. Zkontrolujte sílu signálu a ujistěte se, že je vyšší než minimální hodnota. Rychlým stisknutím voliče aktualizujte a uložte frekvenci. Stisknutím tlačítka "INFO/MENU" přejdete na hlavní obrazovku.

DRC

- DRC neboli komprese dynamického rozsahu je funkce, kterou používají některé stanice DAB+. Ta umožňuje vyrovnat zvuk zvýšením hlasitosti tišších úrovní zvuku a snížením hlasitosti hlasitějších úrovní zvuku. Možnost obsahuje DRC off/DRC low/DRC high

Ořezání

- stanice DAB+, které jsou v seznamu uvedeny se symbolem "?" před názvem, můžete z rádia odstranit pomocí funkce ořezání. Jakmile vyberete stanici, kterou chcete odstranit, vyberte z nabídky možností možnost "Prune". Zobrazí se možnost "Ano" nebo "Ne".

Výběrem možnosti "Ano" stanici odstraní. Pomocí tlačítek ladění +/- procházejte možnostmi a potvrďte stisknutím voliče.

Přednastavení

- předvolba ukládá oblíbené stanice pro snadný přístup, náš modul DAB+ má až 30 pamětí předvoleb. Pro uložení stanice do seznamu předvoleb stiskněte a podržte tlačítko PRESET, dokud se na displeji nezobrazí Preset Store. Pomocí tlačítek TUNE +/- vyberte předvolbu a stisknutím tlačítka „OK“ uložte aktuálně přehrávanou stanici.
- pro vyvolání stanice krátce stiskněte tlačítko PRESET, na displeji se zobrazí Preset Recall. Pomocí tlačítek TUNE +/- vyberte jednu z uvedených stanic a stisknutím tlačítka „OK“ ji přehrajte.

Režim FM

Pro výběr režimu FM stiskněte tlačítko MODE a vyberte režim FM, potvrďte stisknutím tlačítka "OK".

Automatické ladění FM

- stisknutím tlačítka Auto SCAN prohledáte frekvence pásma FM a nalezené stanice se uloží do seznamu předvoleb seřazených podle frekvence
- chcete-li automaticky naladit další dostupnou rozhlasovou stanici, stiskněte a podržte po dobu 3 sekund obě tlačítka Tune +/-'. Tím se spustí automatické vyhledávání FM. '+' prohledá kanál nahoru a '-' prohledá kanál dolů. Skenování se vždy zastaví na dalším přijatém signálu. V případě potřeby uložte jako předvolbu

Ruční ladění FM

- stisknutím obou tlačítek "Tune +/-" ručně naladíte rádio v režimu FM. To pomáhá v oblastech se slabým signálem získat čistý signál. V případě potřeby uložte jako předvolbu.

Možnosti FM

Stiskněte a podržte tlačítko "Info/Menu", dokud se nezobrazí položka "Scan Setting".

Stisknutím tlačítek ladění +/- přepínejte mezi možnostmi a stisknutím voliče provedte výběr.

K dispozici jsou tyto možnosti:

Automatické skenování

- stisknutím tlačítka Auto SCAN prohledáte frekvence pásma FM a nalezené stanice se uloží do seznamu předvoleb seřazených podle frekvence

Nastavení skenování

- pro skenování vyberte v nabídce možnost "Scan Settings" (Nastavení skenování), Stisknutím tlačítek ladění +/- přepínejte mezi možnostmi "Pouze silné stanice" nebo "Stanice All" (všechny stanice) a stisknutím voliče vyberte požadovanou možnost. Hvězdička v pravém horním rohu označuje aktuální výběr. Po výběru se vrátíte do předchozí nabídky. Stisknutím tlačítka Info/Menu" se vrátíte na hlavní obrazovku.

Nastavení zvuku

- v nabídce vyberte možnost "Nastavení zvuku", pomocí této možnosti můžete změnit zvukový výstup ze stereofonního na monofonní. Poté stisknutím tlačítek ladění +/- vyberte z možností "Stereo allowed" a "Forced Mono" a stisknutím voliče potvrďte. Hvězdička v pravém horním rohu označuje, která možnost je právě používána.

Předvolby

- rádio má až 30 pamětí předvoleb pro FM, které fungují stejně jako předvolby režimu DAB+.

Režim Bluetooth

- chcete-li vybrat režim Bluetooth, stiskněte opakovaně „Mode“, dokud se na displeji nezobrazí ikona Bluetooth. Rádio se automaticky přepne do režimu párování a na displeji se zobrazí "Odpojeno". Aktivujte Bluetooth v zařízení a vyhledejte dostupná zařízení. Vyhledejte a přidejte "FESTA radio". Rádio se automaticky spáruje se zařízením a není třeba zadávat žádný kód. Pokud se párování podaří, na displeji se zobrazí "Connected" (Připojeno).

Ovládání bluetooth

- stisknutím tlačítka Okay ovládáte přehrávání hudby nebo ji pozastavíte
- stisknutím tlačítka TUNE +/- vyberte předchozí/následující skladbu, která se má přehrát
- hlasitost se ovládá běžným způsobem otáčením voliče

Možnosti systému

Pro zpřístupnění systémové nabídky stiskněte a podržte tlačítka "Info/Menu", dokud se nezobrazí buď "Scan Setting" v režimu FM nebo "Tull Scan" v režimu DAB+. Stisknutím tlačítka ladění +/- procházejte možnosti, dokud se nedostanete k položce "System", a poté ji stisknutím voliče vyberte. K dispozici jsou tyto možnosti:

Čas

- ruční nastavení času/data
Po výběru z podnabídky "Čas" se zobrazí blikající hodiny. Stisknutím tlačítek ladění +/- procházejte hodiny a stisknutím vyberte požadovanou hodnotu hodiny. Po nastavení hodiny vám budou blikat minuty. Opakujte postup pro výběr hodiny pro minuty. Po výběru přejdete na další obrazovku pro nastavení data. Podobně jako při nastavování hodin a minut procházíte čísla pomocí ladicích tlačítek +/- a stisknutím voliče vyberete zvolenou hodnotu a přejdete na další nastavovanou hodnotu. Po nastavení poslední hodnoty se na displeji zobrazí potvrzení, že nový čas a datum byly uloženy.
- automatická aktualizace
Lze nastavit tyto možnosti: Aktualizace z libovolného, Aktualizace z DAB+, Aktualizace z FM, Bez aktualizace
Lze nastavit formát 12/24 hodin
Lze nastavit formát data MM-DD-RRRR/DD-MM-RRRR

Budík

- budík má funkci opakovaného buzení v nastavený čas (hodiny, minuty)
- frekvence buzení: denně/jednou/víkendy/týdny
- forma buzení: DAB+/FM/bzučákem
- opakování: 15/30/45/60/90/120 minut
- stisknutím tlačítka STANDBY budík vypnete
- stisknutím tlačítka SELECT budík vypnete dočasně, alarm se znovu pustí po uplynutí doby odložení

Jazyk

- pomocí této možnosti můžete zvolit, v jakém jazyce bude rádio zobrazovat možnosti nabídky. Dostupné jazykové možnosti jsou angličtina, polština, němčina, francouzština, slovenština, čeština, rumunština, maďarština, litevština, italština. Procházejte možnosti pomocí tlačítek ladění +/- a stisknutím voliče vyberte možnost. Hvězdička v pravém horním rohu označuje aktuální výběr.

Podsvícení

- nastavení jasu podsvícení displeje má tyto možnosti: nízká/střední/vysoká
- funkce Timeout slouží k nastavení doby, kdy má displej zhasnout. Otáčením voliče a jeho stisknutím vyberte jednu z možností: Zapnuto > 10 > 20 > 30 > 45 > 60 > 90 > 120 > 180 (Sekundy) Hvězdička v pravém horním rohu označuje aktuální výběr.

- funkce Na úrovni umožňuje nastavit aktivní úroveň osvětlení displeje. Otáčením voliče a jeho stisknutím vyberete jednu z možností (nízká/střední/vysoká). Hvězdička v pravém horním rohu označuje aktuální výběr.

Spánek

- pomocí této funkce můžete nastavit dobu, po kterou bude rádio zapnuté (15/30/45/60/90/120 minut).

EQ

- pomocí této funkce můžete změnit předvolby zvukového výstupu. Po výběru z možností systému budete mít přístup k: Normální>Jazz>Pop>Klasika> Subwoofer> Rock > Můj ekvalizér
- ekvalizér můžete přizpůsobit pomocí dílčí nabídky v části "Můj ekvalizér". Zde můžete změnit následující údaje: Vysoké tóny +/-, Basová kytara+ +/-, Zapnutí/vypnutí hlasitosti. Pomocí voliče procházejte možnosti a stisknutím vyberte.

Obnovení nastavení

- výběrem této možnosti v nabídce "Systém" resetujete rádio a vymažete všechny uložené předvolby. Tuto možnost použijte, pokud je signál DAB+ po opětovném vyhledání stanic nebo případných závad stále slabý.

Verze SW

- zobrazí se aktuální používaná verze softwaru

Předvolba DAB+/FM

Uložení předvolby

- stiskněte a podržte tlačítko "Preset" po dobu 2 sekund, uvolněte tlačítko a poté pomocí tlačítek Tune +/- procházejte dostupné sloty předvoleb. Stisknutím voliče uložíte stanici. V případě úspěchu se zobrazí zpráva o uložení.
- rádio má 30 slotů pro předvolby DAB+ i FM.

Vyvolání předvolby

- chcete-li vyvolat uloženou předvolbu, stiskněte jednou rychle tlačítko "Preset1" a poté pomocí tlačítek Tune +/- procházejte uloženými možnostmi. Stisknutím voliče naladíte vybranou předvolbu.

Informace o DAB+/FM

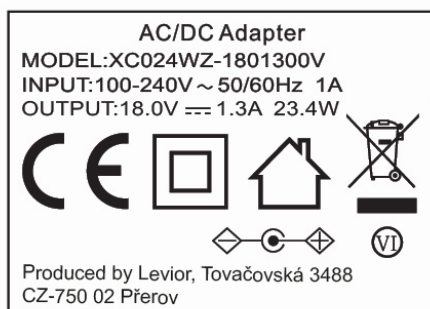
- při poslechu v režimu DAB+ nebo FM můžete procházet dostupné informace z vysílání a rádia stisknutím tlačítka "Info":

FM:	Teď hrajeme	DAB+:	Teď hrajeme
	Název stanice		Síla signálu
	Hudební žánr		Hudební žánr
	Mono/Stereo		Národní/místní označení
	Typ napájení		MHz frekvence
	Datum		Kbps rychlost přenosu dat
			Typ napájení
			Datum

Bezpečnostní předpisy

Tento výrobek není hračka. Spotřebič by neměl být provozován dětmi. Spotřebič nerozebírejte, jakýkoliv úmysl otevřít rádio nebo změnit jeho design je zakázáno. Opravy by měla provádět kvalifikovaná osoba.

Význam symbolů na štítcích



	Před použitím si přečtete návod k použití.
	Odpovídá příslušným požadavkům EU.
	Zařízení druhé třídy ochrany. Dvojitá izolace.
	Nabíječka je určena pro použití pouze v interiéru. Nutno chránit před deštěm a vlhkem.
	Stejnoseměrný proud/napětí.
	Zásuvka určena pro nabíjení akumulátoru stejnosměrným proudem.
	Elektroodpad, viz dále

Likvidace odpadu

Obalové materiály

Obalové materiály odložte do příslušného kontejneru na tříděný odpad.

AKUMULÁTOROVÉ NÁŘADÍ



Podle evropské směrnice (EU) 2012/19 nesmí být elektrická a elektronická zařízení likvidována jako směsný odpad, ale je nutné jej odevzdat k ekologické likvidaci na určených sběrných místech. Před odevzdáním akumulátorového zařízení vyjměte baterii, která musí být zlikvidována samostatně. Informace o sběrných místech obdržíte na obecním úřadě.

BATERIE



Baterie obsahuje části, které jsou nebezpečné pro životní prostředí, proto ji odevzdejte k ekologické likvidaci. Podle evropské směrnice o akumulátorech a bateriích 2006/66 EC nesmí být nepoužitelné baterie likvidovány společně se směsným odpadem. Informace o sběrných místech obdržíte na obecním úřadě.

EC Prohlášení o shodě

Výrobce Levior s.r.o. • Tovačovská 3488, CZ-750 02 Přerov prohlašuje, že následně označené zařízení na základě své koncepce a konstrukce, stejně jako na trh uvedené provedení, odpovídají níže uvedeným požadavkům Evropské unie. Toto prohlášení se vydává na výhradní odpovědnost výrobce.

Předmět prohlášení-identifikace výrobků:

Produkt: DAB/FM rádio

Model č.: BGRD-20DAB-GHBK

Položka č.: 28076

je ve shodě s následujícími harmonizovanými normami včetně jejich pozměňujících příloh, pokud existují, na jejichž základě se shoda prohlašuje s dále uvedenými harmonizačními předpisy:

2014/53/EU:

EN 62368-1:2014+A11:2017

EN 62479:2010

EN55032:2015+A11:2020; EN 55035:2017+A11:2020; EN IEC 61000-3-2:2019+A1:2021; EN 61000-3-3:2013+A1:2019+A2:2021; EN 301 489-1 V2.2.3; EN 301-489-17 V3.2.4;

EN 303 345-1 V1.1.1; EN 303 345-3 V1.1.1; EN 303 345-4 V1.1.1; EN 300 328 V2.2.2

AC/DC adaptér

2014/35/EU:

EN 62368-1:2014+A11; EK1 527-12 Rev.2; EK1 557-13

Kompletaci technické dokumentace 2014/53/EU a 2014/35/EU provedl Ondřej Marek se sídlem na adrese výrobce.

Technická dokumentace (2014/53/EU a 2014/35/EU) je dostupná na adrese výrobce.

Místo a datum vydání EU prohlášení o shodě: Přerov, 14. 12. 2023

Osoba oprávněná vypracováním EU prohlášení o shodě jménem výrobce

(podpis, jméno, funkce):



Ondřej Marek
jednatel společnosti Levior s.r.o.