

## Přehled rozměrů jednotlivých typů spon

Rozměr " b " je daná výška spony – vždy uvedeno v názvu, zásadní pro určení správného typu spony pro daný typ sponkovací pistole je rozteč " a "

a síla spony " c " .

### 1) Typ 53

Rozměry : a – 11.3 mm, c – 0.7 mm

### 2) Typ 140

Rozměry : a – 10.6 mm, c – 1.2 mm

### 3) Typ 13

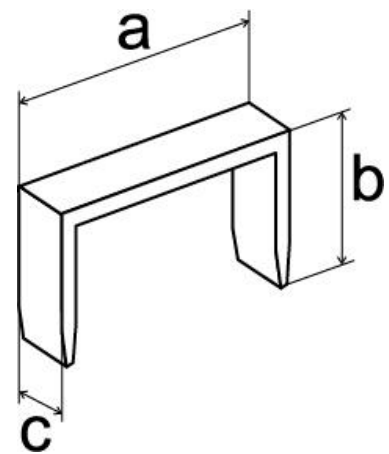
Rozměry : a – 10.6 mm, c – 0.7 mm

### 4) Typ 90

Rozměry : a – 5.7 mm, c – 1.27 mm

### 5) Typ 606

Rozměry : a – 6.0 mm, c – 1.1 mm



### 6) Typ 7

Rozměry : a – 7.8 mm, c – 1.22 mm

