

# DIGITÁLNE POSUVNÉ MERADLO 14007

0-300mm (3V batéria)

## INŠTRUKCIE

1. Povrch udržujte čistý, zabráňte vniknutiu kvapalných materiálov do posuvnej časti, mohlo by dôjsť k poškodeniu elektroniky.
2. Nikdy nevystavujte žiadnu časť posuvného meradla elektrickému napätiu z dôvodu možného poškodenia elektroniky.
3. Ak nebudete posuvné meradlo používať dlhší čas, vyberte z nej batériu.

## TECHNICKÉ ŠPECIFIKÁCIE

Rozlíšenie: 0,01mm

Batérie: gombíková batéria 3V, CR 2032

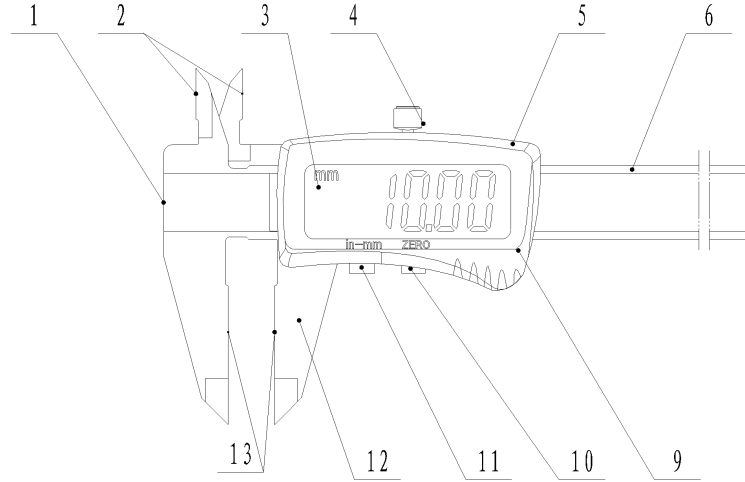
Maximálna rýchlosť merania:  $\leq 1,5m / sec$

Pracovná teplota:  $0^{\circ}C - + 40^{\circ}C$

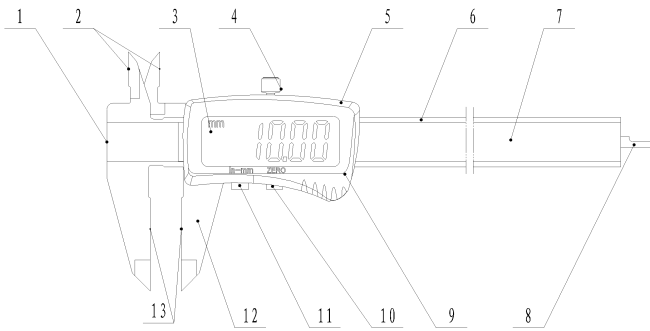
Vlhkosť:  $<80\%$

Skladovacia teplota:  $-10^{\circ}C - + 60^{\circ}C$ .

automatické vypnutie



## ● POPIS



1. Pevné meracie rameno
2. Plocha meracích ramien pre vnútorné meranie
3. LCD displej
4. Aretačná skrutka
5. Viečko batérie
6. Telo posuvky
7. Numerická a palcová stupnica
8. Dotyk pre meranie hĺbky
9. Posuvník
10. Tlačidlo nulovania
11. Prepínač in / mm
12. Posuvné meracie rameno
13. Plocha meracích ramien pre vonkajšie meranie

## ● FUNKCIE

1. Nulové nastavenie na akomkoľvek mieste
2. Konverzia mm / inch na akomkoľvek mieste

## ● OPERACIE

1. Príprava

a) Vysušte pracovný povrch a merací povrch

b) Odtiahnite aretačnú skrutku a posuňte posúvač, aby ste skontrolovali, či LCD displej a všetky tlačidlá správne fungujú

2. Meranie

a) Zapnite tlačidlo on

b) Vyberte jednotku merania - mm - milimeter / in - inch (palec)

c) Presvedčte sa či je posuvník v základnej -nulovej pozícii (meracie ramená sa dotýkajú), pomocou tlačidla «ZERO» vynulujte display, po-tej podľa druhu merania (vonkajšie, vnútorné, hĺbky) postupujte podľa Obráz 1 - 3 (pozri nižšie)

Na posúvač nevyvíjajte prílišný tlak!

### 3. Výmena batérie

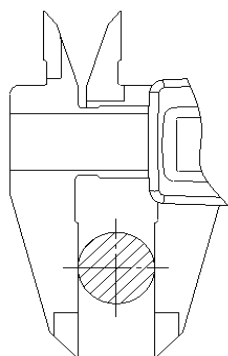
Pri kolísaní intenzity LCD displeja, alebo v prípade žiadneho zobrazenia, ani reakciou stlačenia tlačidiel vymeňte batériu!

Otvorte kryt batérie (5), vyberte batériu a vložte novú. Pozn.: Plusový pól batérie musí smerovať hore. Ak zakúpená batéria nefunguje dobre (a nie je to napr. Z dlhodobého skladovania batérie a jej automatického vybitia), kontaktujte dodávateľa.

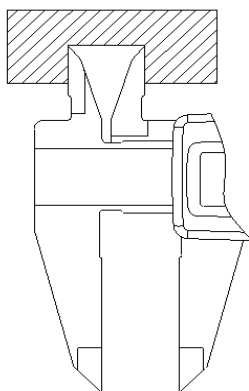
## ● STRUČNE O ÚDRŽBE

Problém	Pričina	Riešenie
Blikajúce číslice	Napätie batérie je nízke	Odoberte kryt a vymeňte batériu.
Na LC displeji sa nič nezobrazuje.	1) Batéria nemá dobrý kontakt. 2) Napätie batérie kleslo pod 1,1V	1) Odstráňte kryt, zaošetrte správny kontakt batérie. 2) Vymeňte batériu.
Zamrznutie displeja	Problémy v obvode	Vyberte batériu a po minúte ju vložte naspäť

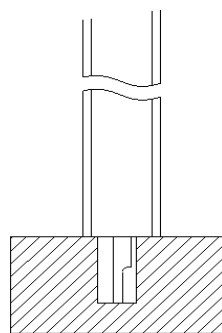
obr.1



obr.2



obr.3



obr.1 - vonkajšie merania

obr.1 - vnútorné meranie

obr.3 - meranie hĺbky