

## Návod k použití Koza pracovní multifunkční 4v1 (36410)



Před použitím se seznamte se správným použitím a provozem stavební kozy a uchovejte si tento návod pro budoucí použití.

Tento návod k použití obsahuje důležité informace pro manipulaci a použití stavební kozy.

Přečtěte si pozorně bezpečnostní pokyny a dodržujte správný způsob použití.

Tyto pokyny Vám usnadní manipulaci se stavební kozou a pomohou předejít nesprávnému použití a možnému poškození.

### **Bezpečnostní poznámky**

**Dodržujte následující bezpečnostní pokyny, abyste předešli poruchám, poškození nebo zranění:**

- Uchovejte tento návod k použití. Obsahuje důležité poznámky ke způsobu použití.
- Nenoste volné oblečení, kravaty, prsteny, náramky nebo jiné šperky, které se mohou zachytit pohyblivými částmi. Doporučuje se protiskluzová obuv. Pokud máte dlouhé vlasy, noste ochrannou pokrývku vlasů.
- Používejte stavební kozu pouze k určenému účelu. Nepoužívejte ji jako lešení, žebřík, stoličku apod.
- Nestoupejte na stavební kozu.
- Udržujte pracovní prostor prázdný bez překážek.
- Používejte pracovní kozu na pevné a rovné zemi a ujistěte se, že podklad unese váhu pracovního stojanu a váhu obrobku.
- Nepřekračujte maximální nosnost uvedenou v tomto návodu, podrobnosti viz technické údaje.
- Při práci s těžkým nebo velkým obrobkem zvažte pomoc jiné osoby.
- Před použitím zkontrolujte zařízení. Nepoužívejte stavební kozu, pokud jsou některé části poškozené nebo ohnuté.
- Nezahazujte, neházejte a nezneužívejte pracovní stojan.
- Pečlivě zlikvidujte obalové materiály. Plastové sáčky mohou být nebezpečné pro děti.
- Vždy používejte ochranné pracovní prostředky




















## Technická data

Rozměry stavení kozy	680 x 750 x 825/1275 mm
Max. nosnost stavební kozy	200 kg
Max. nosnost válečku pro jednosměrný a více směrný pohyb	100 kg
Max. nosnost válečku ve tvaru V	45 kg
Hmotnost stavební kozy	cca 12 kg

## Součásti

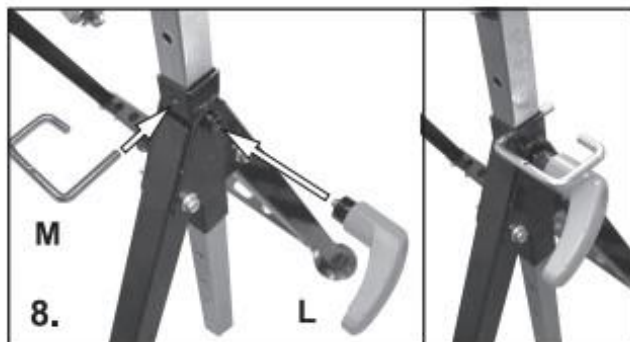
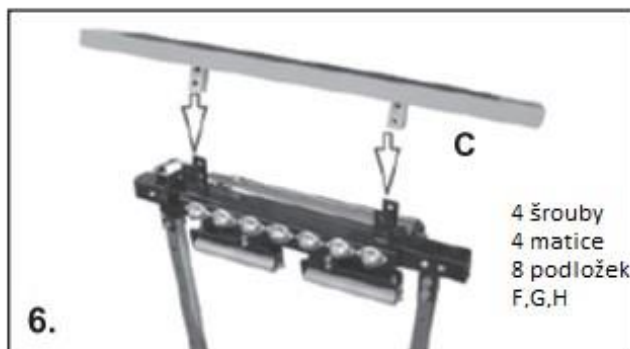
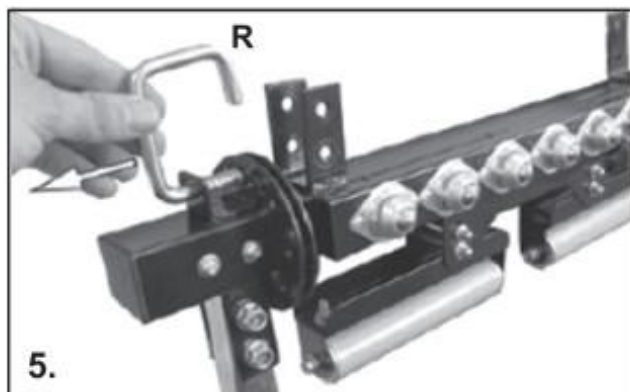
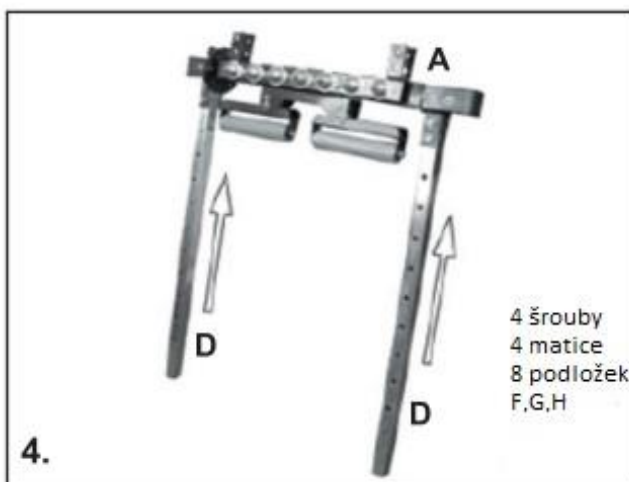
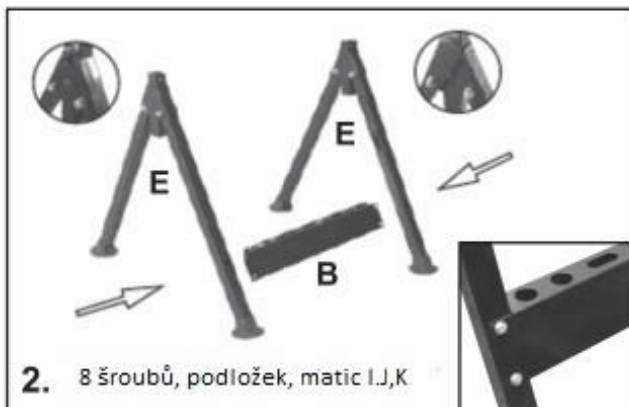
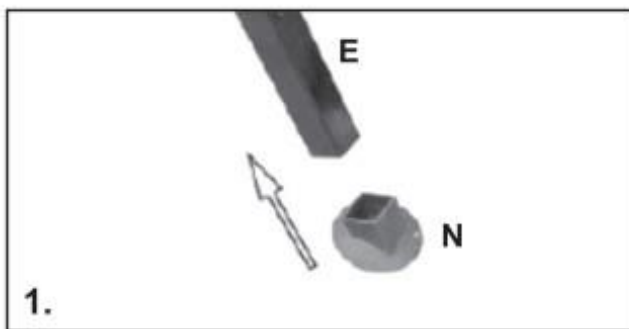
Pečlivě zkontrolujte obsah balení, abyste se ujistili, že máte všechny požadované součásti, jak je uvedeno v seznamu níže:

<b>A</b>	<b>1x</b>		
<b>B</b>	<b>2x</b>		
<b>C</b>	<b>1x</b>		
<b>D</b>	<b>2x</b>		
<b>E</b>	<b>2x</b>		
<b>F</b>	<b>8x</b>		<b>M8 40mm</b>
<b>G</b>	<b>16x</b>		<b>M8</b>
<b>H</b>	<b>8x</b>		<b>M8</b>
<b>I</b>	<b>8x</b>		<b>M6 37mm</b>
<b>J</b>	<b>8x</b>		<b>M6</b>
<b>K</b>	<b>8x</b>		<b>M6</b>
<b>L</b>	<b>2x</b>		
<b>M</b>	<b>2x</b>		
<b>N</b>	<b>4x</b>		
<b>O</b>	<b>2x</b>		<b>M8</b>
<b>P</b>	<b>1x</b>		<b>M8 16mm</b>
<b>Q</b>	<b>1x</b>		<b>M8</b>

K montáži budete potřebovat:

klíč č.10 a dva klíče č.13 nebo nastavitelný klíč, křížovou drážku č. 3 nebo plochý šroubovák 8 mm.

## Montáž



Před zahájením montáže si přečtete pokyny, abyste se seznámili s konstrukcí výrobku.

#### Sestavení nohou stavení kozy

- nasadíte plastové stabilizační nožičky (díl N) na spodní část podpěr (díl E) – obr. 1
- přišroubujete vzpěry (díl B) k dílu E pomocí 8 šroubů (M6x37 mm), 8 matic a 8 podložek (díly I, J, K) – obr. 2 do sestavy dle obr. 3

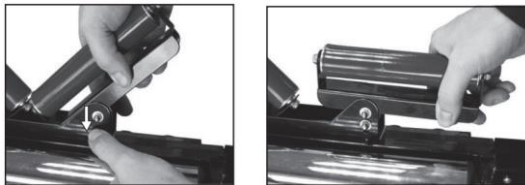
#### Sestavení rotační hlavy

- vložte seřizovací tyče (díl D) do části otočné hlavové sestavy (díl A) – obr. 4 a upevněte pomocí 4 šroubů (M8x40 mm), 4 matic a 8 podložek (díly F, G, H)
- zatáhněte zpět zajišťovací tyč (díl R) a otočte hlavovou sestavu tak, aby upevňovací konzoly otočné hlavy směřovaly nahoru – obr. 5. Hlava může být v případě potřeby upevněna v jedné poloze pomocí pojistných šroubů, matic a podložek (díly O, P, Q). Další podrobnosti na str. 4.
- nasadíte díl C na upevňovací držáky – obr. 6 a upevněte na místo pomocí 4 šroubů (M8x40 mm), 4 matic a 8 podložek (díly F, G, H)

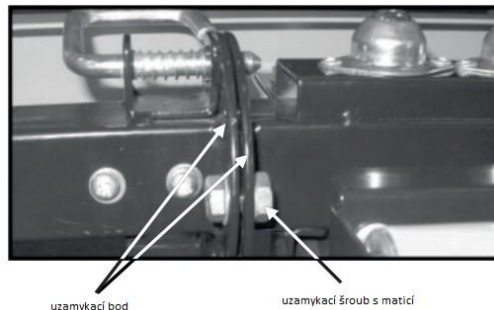
#### Sestavení celku

- zasuňte sestavu rotační hlavy do vzpěry nohou – obr. 7. Upravte požadovanou výšku a ujistěte se, že stavěcí tyč a zajišťovací otvory stavební kozy jsou zarovnané, vložte zajišťovací páky (díly M) do otvorů a tím zajistíte požadovanou polohu. Celou sestavu zajistíte zašroubováním zajišťovacích pák pomocí části L – obr. 8. Obě strany musí být nastaveny na stejnou výšku.

#### Nastavení V-válečků



Zatlačením pružinového mechanismu dolů nakloníte válečky ve tvaru V.



Pro dodatečné zabezpečení lze hlavu zafixovat v jedné poloze. K tomu použijte zajišťovací šroub, podložku a matici (díly O, P, Q).

#### Rotační hlava

Hlavici lze snadno otočit tak, aby se zajistila vhodná opora pro práci s opracovávaným materiálem.



**Pevná opora**  
pro použití jako  
standartní koza  
max. nosnost: 200



**Pro jednosměrný  
pohyb**  
např. při řezání  
max. nosnost: 100 kg



**Pro vícesměrný pohyb**  
např. při frézování  
max. nosnost: 100 kg



**V opora**  
pro středové vedení  
kruhového materiálu,  
pro toto nastavení by  
měla být odstraněna  
rotační hlava  
max. nosnost: 45 kg



Dovozce: Levior s. r. o., Tovačovská 3488/28, Přerov 75002